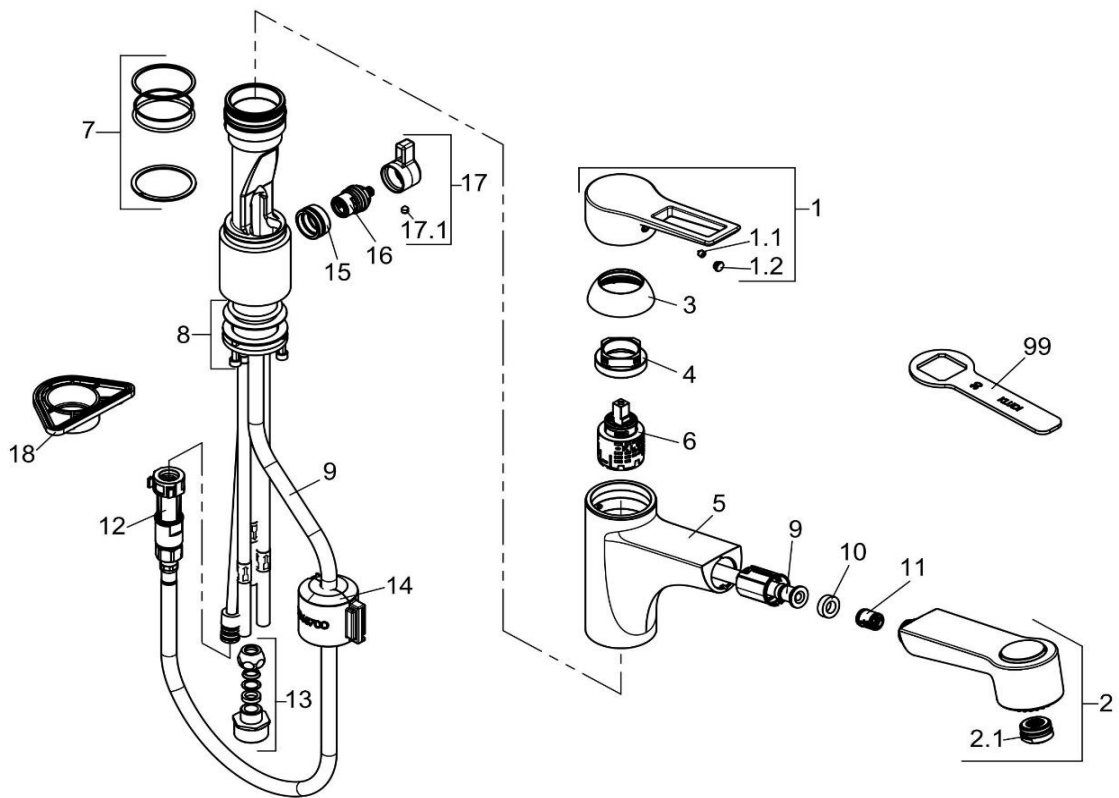


329450562		Spültisch-Einhandmischer Multi DN 15	single lever sink mixer multi DN 15
1	7386005-00	Hebel KLUDI MIX	LEVER KLUDI MIX
1.1	92204601-00	GEWINDESTIFT	GRUB SCREW
1.2	93019705-00	STOPFEN	PLUG
2	7386705-00	KÜCHENBRAUSE	KITCHEN SHOWER
2.1	7437005-00	STRAHLREGLER	AERATOR
3	93059105-00	ABDECKKAPPE	COVER CAP
4	92223737-00	SPANNSCHRAUBE	FASTENING SCREW
5	7320205-00	BRAUSEHALTER	SHOWER HOLDER
6	7560700-00	STEUEREINHEIT	CERAMIC CARTRIDGE
7	7391600-00	DICHTUNGSSATZ	SEALING SET
8	7391400-00	BEFESTIGUNGSSATZ	MOUNTING KIT
9	7646700-00	KÜCHENSCHLAUCH	KITCHEN HOSE
10	92506911-00	DICHTUNG	SEALING
11	7510600-00	RÜCKFLUSSVERHINDERER	BACK FLOW PREVENTER
12	7386900-00	SCHNELLKUPPLUNG	QUICK CONNECT
13	7522100-00	ANSCHLUSSNIPPEL	CONNECTING NIPPLE
14	7365700-00	KONTERGEWICHT	COUNTERWEIGHT
15	7409705-00	ADAPTER MULTI	ADAPTER MULTI
16	7522200-00	KERAMIK - OBERTEIL	CERAMIC HEAD PART
17	7487805-00	GRIFF	HANDLE
17.1	92204601-00	GEWINDESTIFT	GRUB SCREW
18	93001600-00	VERSTÄRKUNGSPLATTE	STABILIZER PLATE



329450562	Spültisch-Einhandmischer Multi DN 15	single lever sink mixer multi DN 15
99	92914900-00	SPANNSCHRAUBENSCHLÜSSEL WRENCH FOR FASTENING SCREW