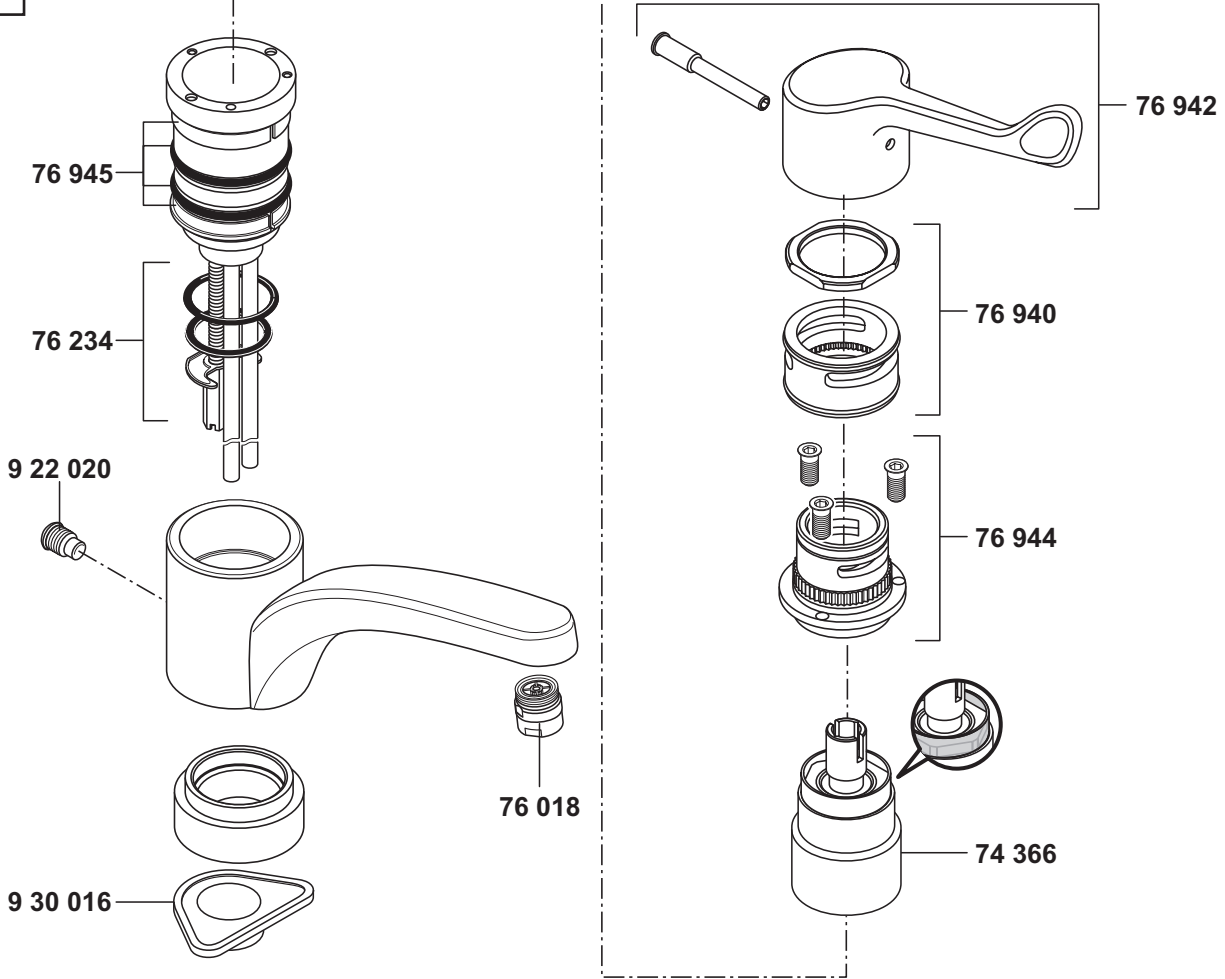


KLUDI MEDI-CARE

34908



A_349083A

34908 03/06 → Spültisch-Einhandmischer DN 8

single lever sink mixer DN 8

ééngreeps gootsteenmengkraan

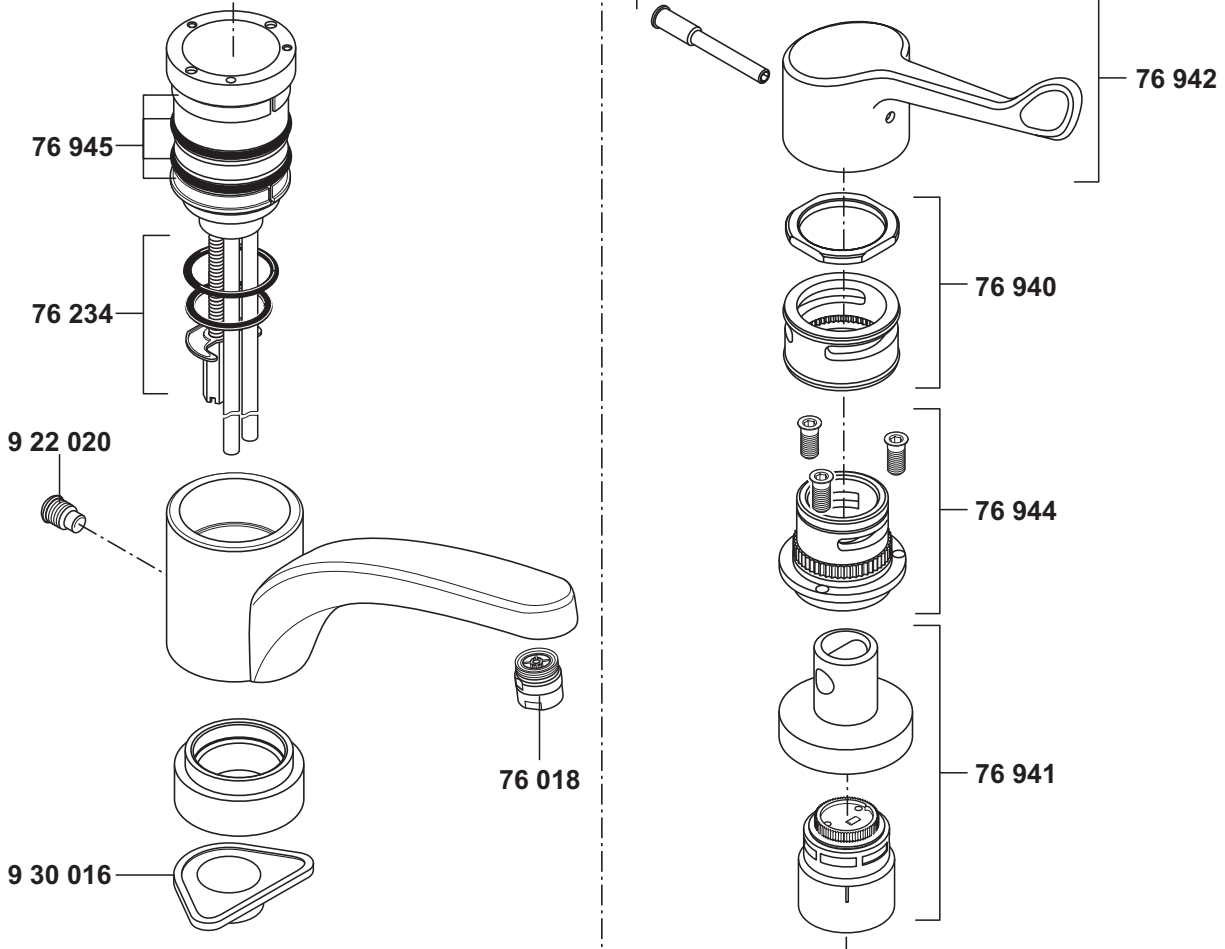
74 366 Kartusche, KLUDI MEDI-CARE
 76 018 Care-Strahlregler
 76 234 Befestigungssatz
 76 940 Desinfektionskranz
 76 942 KLUDI MEDI-CARE, Armhebel
 76 944 Spannhülse
 76 945 Dichtungssatz
 922 020 Auslaufbefestigungsschraube
 930 016 Montageplatte

cartridge, KLUDI MEDI-CARE
 care flow straightener
 assembling set
 disinfecting rim
 KLUDI MEDI-CARE, arm lever
 fastening cap
 sealing set
 fastening screw for spout
 installation aid

cartouche, KLUDI MEDI-CARE
 Care-mondstuk
 bevestigingsset
 desinfectiering
 KLUDI MEDI-CARE, lange hendel
 spanhuls
 set dichtingen
 bev. schroef voor uitloop
 montageplaat

KLUDI MEDI-CARE

34908



A_3490834

34908

Spültisch-Einhandmischer DN 8

76 018 Care-Strahlregler
 76 234 Befestigungssatz
 76 940 Desinfektionskranz
 76 941 Kartusche, KLUDI MEDI-CARE
 76 942 KLUDI MEDI-CARE, Armhebel
 76 944 Spannhülse
 76 945 Dichtungssatz
 922 020 Auslaufbefestigungsschraube
 930 016 Montageplatte

single lever sink mixer DN 8

Care flow straightener
 assembling set
 disinfecting rim
 cartridge, KLUDI MEDI-CARE
 KLUDI MEDI-CARE, arm lever
 fastening cap
 sealing set
 fastening screw for spout
 installation aid

ééngreeps gootsteenmengkraan

Care-mondstuk
 bevestigingsset
 desinfectiering
 cartouche, KLUDI MEDI-CARE
 KLUDI MEDI-CARE, lange hendel
 spanhuls
 set dichtingen
 bev. schroef voor uitloop
 montageplaat