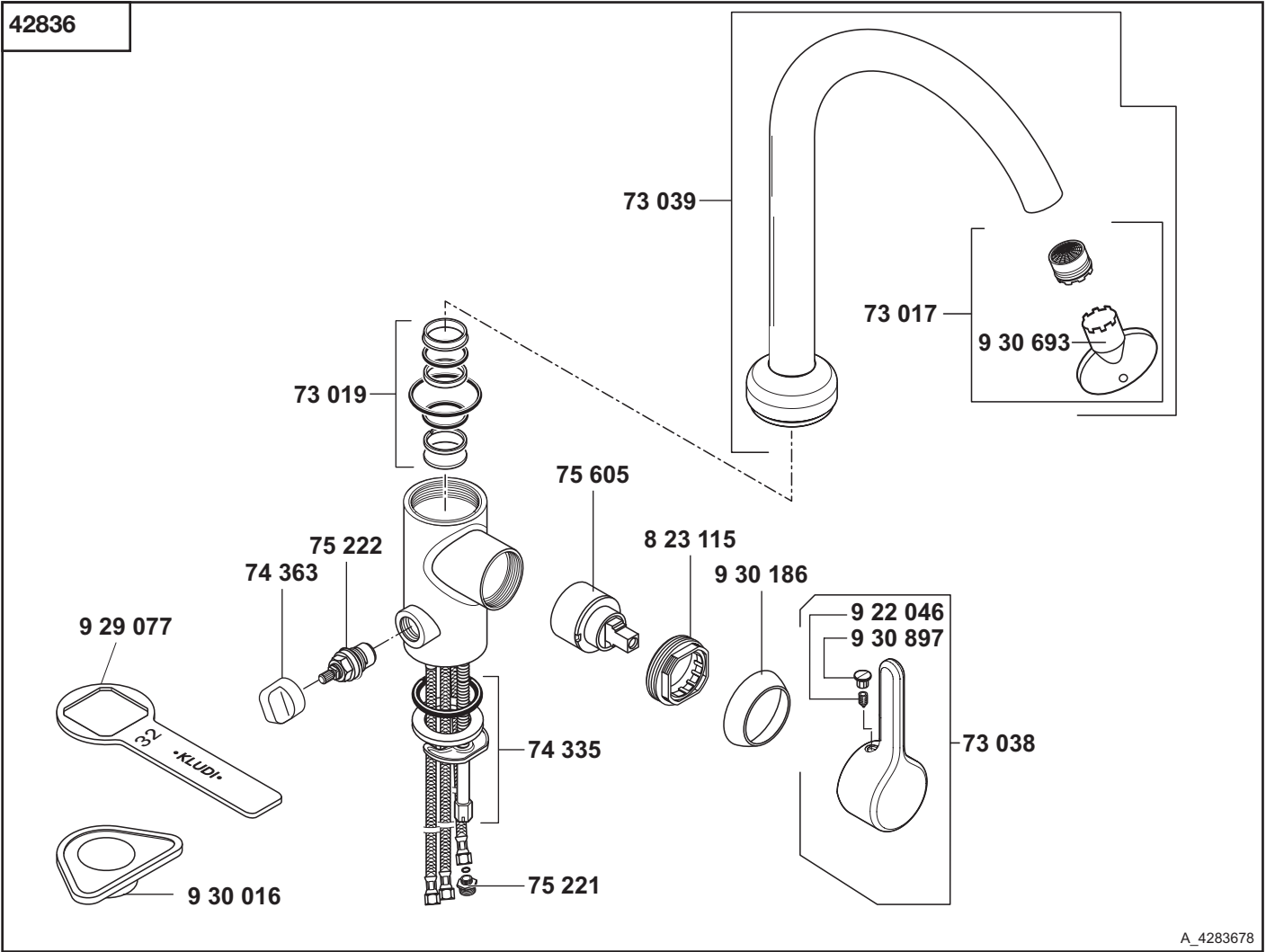


# KLUDI BINGO STAR

42836



A\_4283678

42836	Spültisch-Multi-Einhandmischer DN 10	Multi single lever sink mixer DN 10	Multi ééngreeps gootsteenmengkraan 3/8"
	73 017 Cache-Strahlregler M 16,5 x 1 - 8,3 ltr. Laminarstrahlregler	Cache straightener M 16,5 x 1 - 8,3 ltr. Laminar straightener	Cache straalbreker M 16,5 x 1 - 8,3 ltr. laminaarstraalregelaar
	73 019 Dichtungssatz Auslauf	sealing set spout	set dichtingen uitloop
	73 038 Hebel, KLUDI BINGO STAR	lever, KLUDI BINGO STAR	hendel, KLUDI BINGO STAR
	73 039 Auslauf, komplett	spout	uitloop
	74 335 Befestigungssatz	assembling set	bevestigingsset
	74 363 Griff	handle	greep
	75 221 Anschlussverschraubung	connecting screw	aansluitkoppeling
	75 222 Multi-Oberteil	Multi-valve	Multi bovendeel
	75 605 Kartusche	cartridge	cartouche
	823 115 Spanschraube	screw	spanschroef
	922 046 Gewindestift	threading lathe	inbus schroef
	929 077 Armaturenschlüssel	fastening tool	sleutel
	930 016 Montageplatte	installation aid	montageplaat
	930 186 Abdeckkappe	cover cap	afdekkap
	930 693 Schlüssel für Strahlregler	key for aerator	sleutel voor straalbreker
	930 897 Markierungsstopfen	red/blue insert	markeringsstop