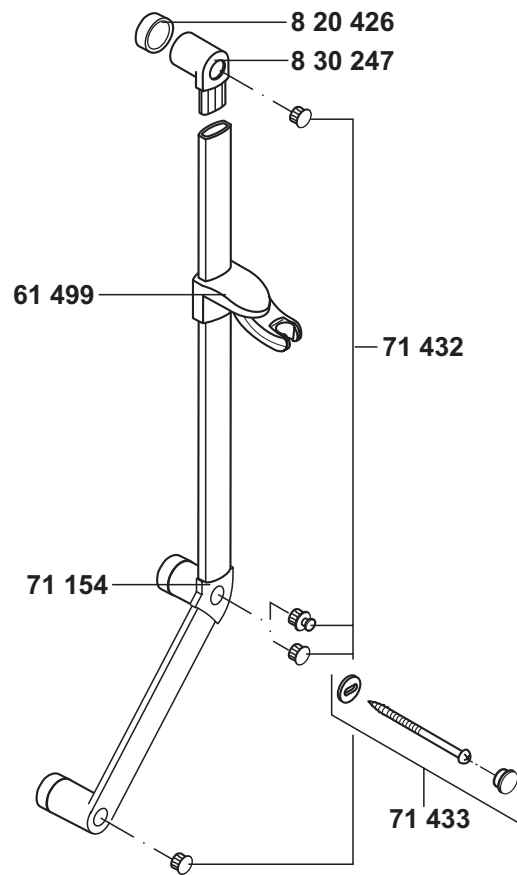


61504



A_6150400

61504	Barrierefreie Brausestange	wall rail with integrated grab bars	veiligheidsglijstang
	61 499 Gleitschieber	Glider	glijstuk
	71 154 Winkelstück 135°	Angle piece 135°	hoekverbinding 135°
	71 432 Zubehörtüte	accessories bag	zakje toebehoren
	71 433 Befestigungssatz	assembling set	bevestigingsset
	820 426 Adapterscheibe	Adapter pane	sierkap
	830 247 Wandhalter	wall hook	wandhouder