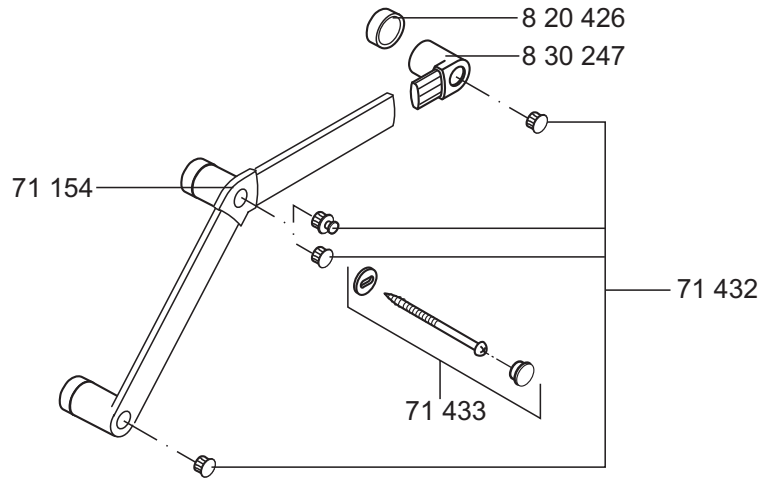


KLUDI SIRENA-CARE

61505



Z_6150500

61505	Barrierefreier Wannengriff	grab bar for tub	veiligheidsbadgreep
	71 154 Winkelstück 135°	Angle piece 135°	hoekverbinding 135°
	71 432 Zubehörtüte	accessories bag	zakje toebehoren
	71 433 Befestigungssatz	assembling set	bevestigingsset
	820 426 Adapterscheibe	Adapter pane	sierkap
	830 247 Wandhalter	wall hook	wandhouder